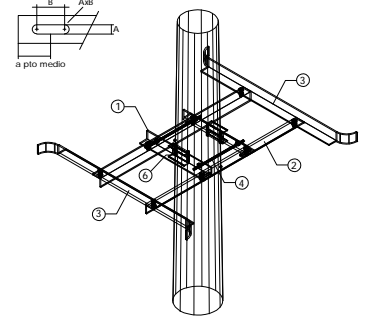


REFERENCIAS.-

N°	DENOMINACION	CANT.	MATERIAL
1	PNL 75x75x10	2	Acero galv.
2	PNL 75x75x10	2	Acero galv.
3	PNL 75x75x10	2	Acero galv.
4	Esparrago W Ø3/4" c/ 4 tuercas y 2 arandelas	2	Acero galv.
5	Bulon M Ø16 c/tuerca contratuercas y arandela.	8	Acero galv.
6	Pino postizo 2 PNL 45-45-5 según DIN 1028	2	Acero galv.

Criterio para el acotado de correderas:



MODIFICACIONES A LA VERSION 04/10
 SE ESPECIFICA ROSCA WITHWORTH EN ESPARRAGO Ø3/4"
 SE ESPECIFICA ROSCA METRICA EN BULON Ø16

Palacio de la Luz. Piso 5. Tel 2090560 Fax 2083084 Email nordis@ute.com.uy - pcya.red@ute.com.uy

PLANO NORMALIZADO APOYA ESCALERA DOBLE CORTO (LARGO 1.40m)

TEMA	APOYA ESCALERA PARA TABLERO TELECONTROL	N° PLANO	ESCALA
			1:10

FECHA	TECNICO	DIBUJANTE	CODIGO
VERSION ORIGINAL 06/2010	DARIO GOMEZ	HORACIO RAMIREZ	067374/01
VERSION ACTUAL 05/2012	IRENE FERRO	HORACIO RAMIREZ	SUPERVISOR
ARCHIVO			MARCELO MULLA